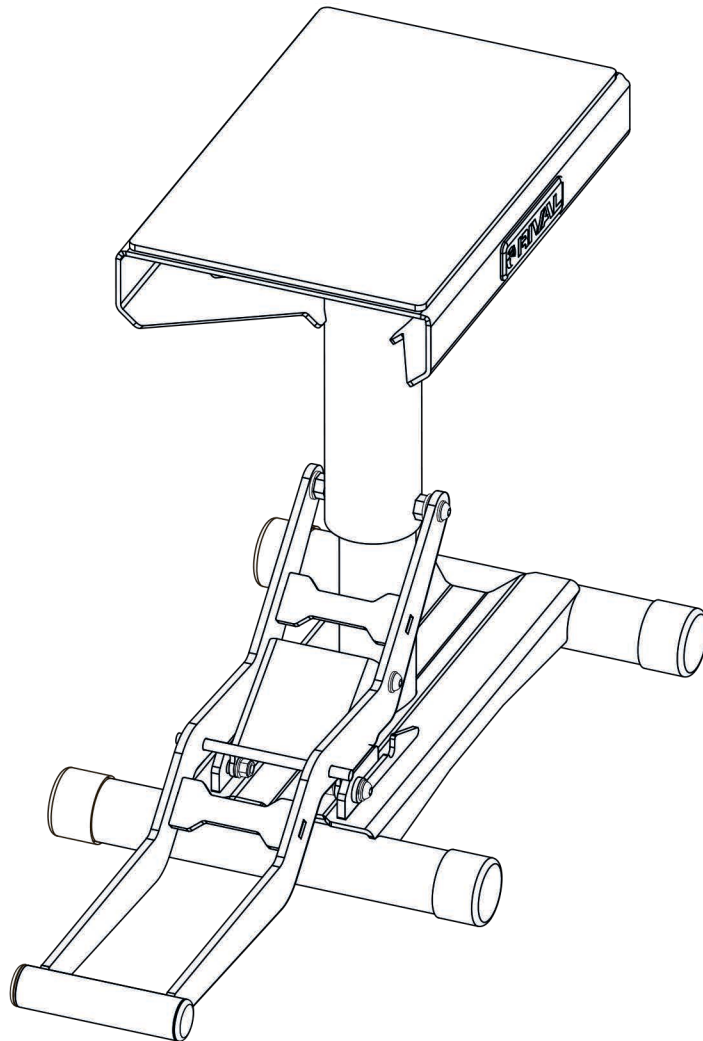


EN

INSTALLATION MANUAL

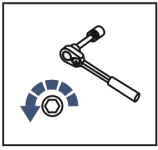
RU

ИНСТРУКЦИЯ ПО СБОРКЕ ПОДЪЕМНИКА ЭНДУРО

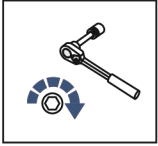


444.0110.1

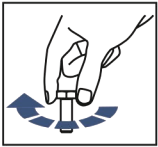




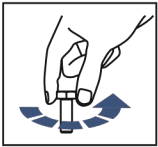
EN Regular fasteners
DE Originale montageteile
RU Штатный крепеж



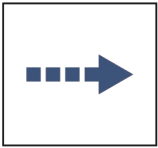
EN Regular fasteners
DE Originale montageteile
RU Штатный крепеж



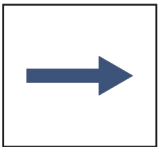
EN Screw a several turns
DE Für wenigen Umdrehungen befestigen
RU Вкрутить на несколько оборотов



EN Loosen bolts
DE Bolzen lockern
RU Выкрутить на несколько оборотов



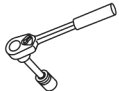


EN Movement Arrow
DE Bewegungsrichtung
RU Движение

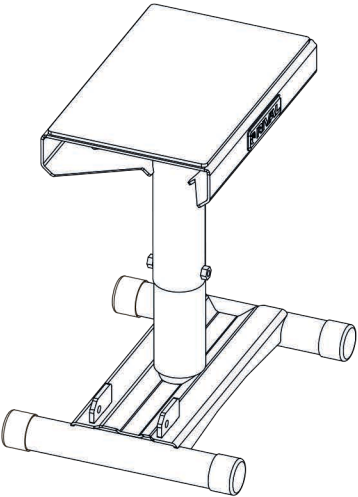
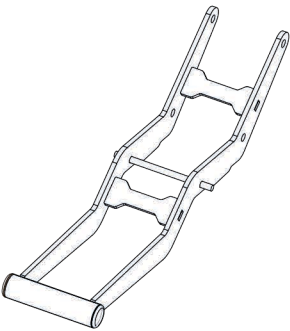

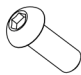



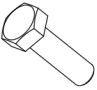



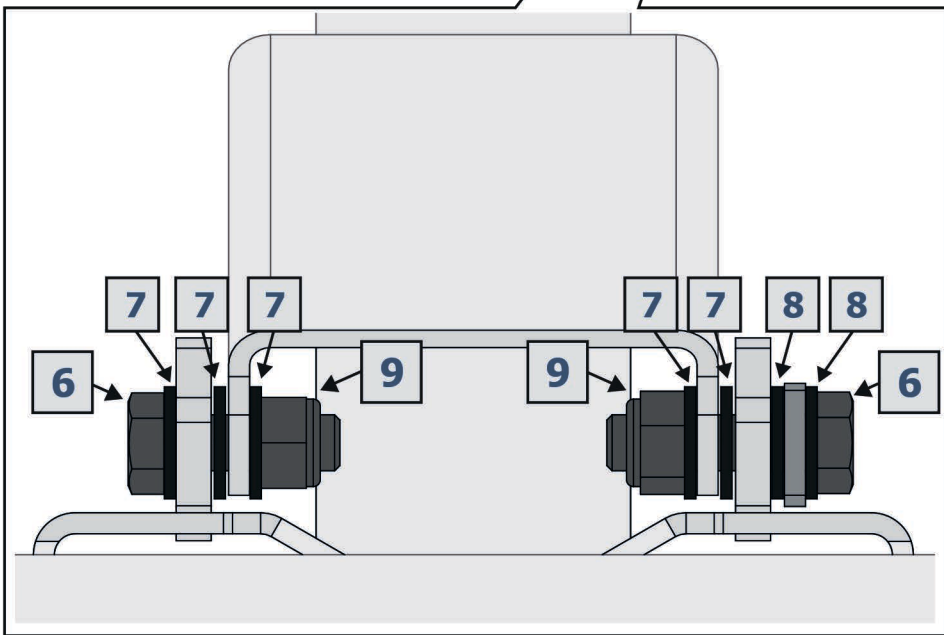
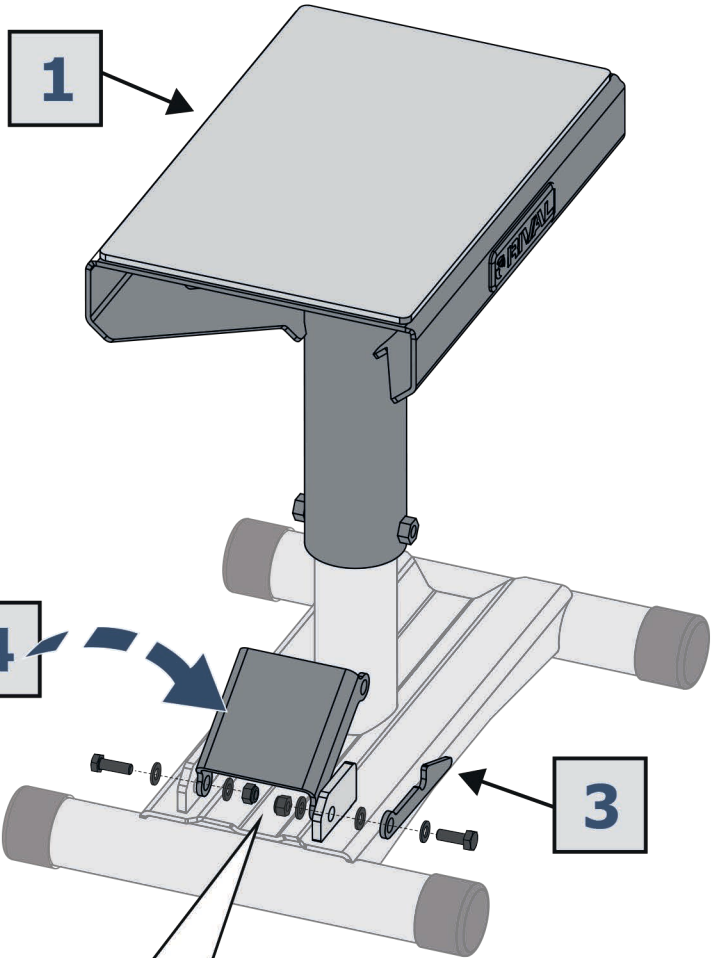
EN Location/Position Arrow
DE Anordnung/Positionsrichtung
RU Расположение

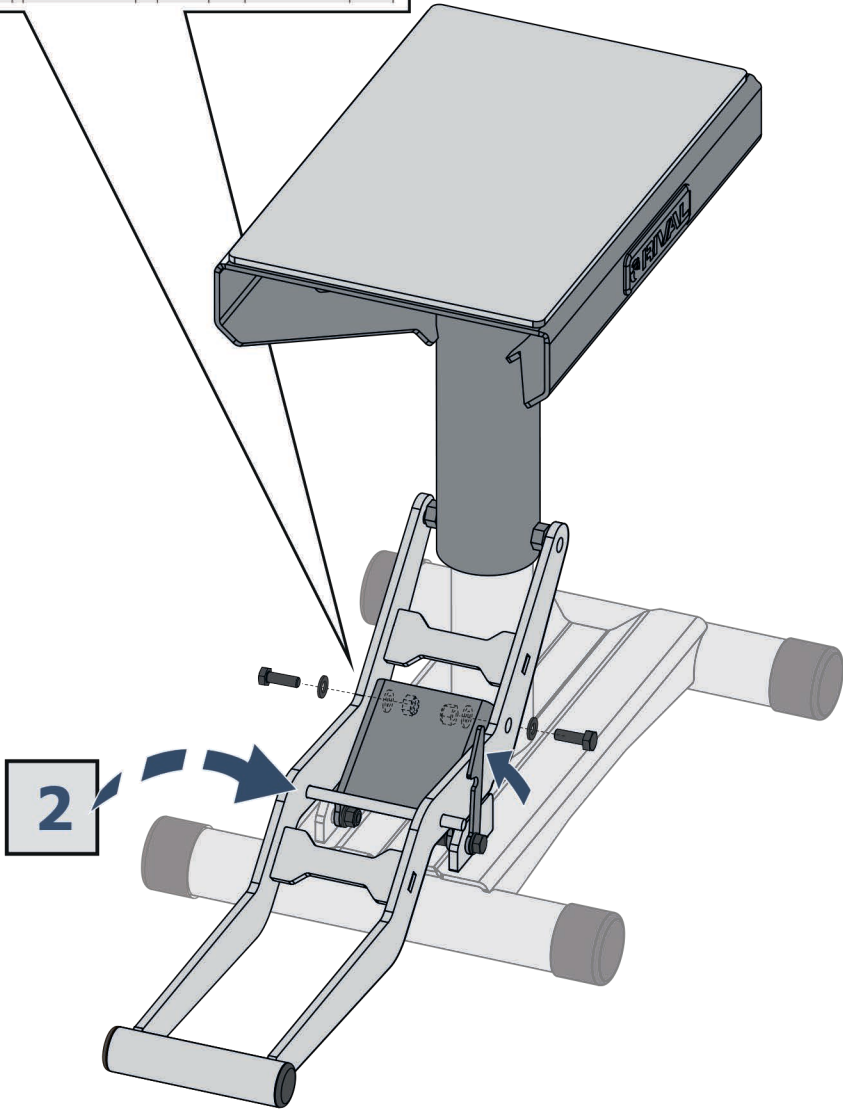
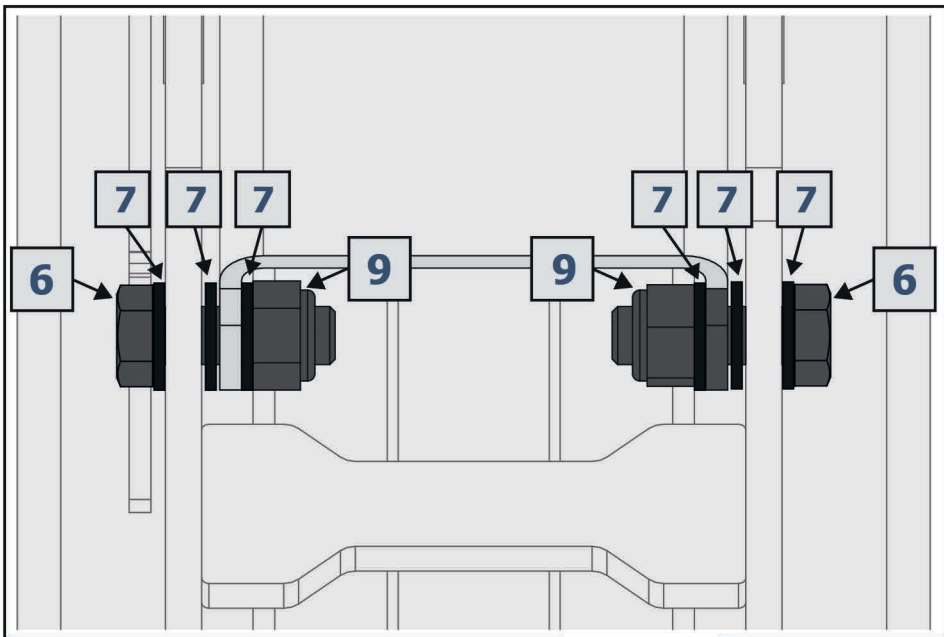


EN Screw Arrow
DE Drehungsrichtung
RU Поворот

 <p>EN Ratchet DE Ratsche RU Трещётка</p>	 <p>S - 13</p>	 <p>HEX S - 4; S - 5</p>
--	---	--

<p>1</p>  <p>x1</p>	<p>2</p>  <p>x1</p>	<p>3</p>  <p>x1</p> <p>5</p>  <p>M6x16 x2</p> <p>7</p>  <p>Ø8 x15</p> <p>9</p>  <p>M8 x4</p>	<p>4</p>  <p>x1</p> <p>6</p>  <p>M8x30 x4</p> <p>8</p>  <p>Ø8 plastic x2</p>
--	--	--	--







M8=30 Nm

